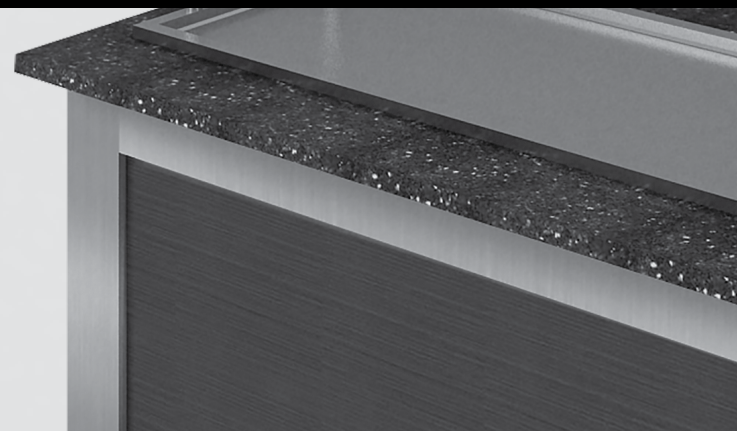




alkit[®]

MANUAL DE INSTRUÇÕES

BALCÃO BUFFET PISTA FRIA



INSTRUÇÕES DE OPERAÇÃO

SOBRE A LINHA

É uma linha modular de mobiliários para distribuição e exposição de alimentos, padrão e customizáveis para o segmento de alimentação fora do lar: restaurantes, cozinhas profissionais, padarias, confeitarias e outros estabelecimentos de gastronomia.

- É modular porque permite várias composições e combinações em função das diferentes dimensões.
- Padrão porque são produtos fabricados em série com características definidas.
- Customizáveis em função dos diferentes tipos de acabamento e acessórios.

Conheça o nosso portfólio no **site da Allkit**, www.allkit.com.br e descubra uma linha completa de mobiliários para distribuição e exposição de alimentos. Bem-vindo à **Allkit** !

CONCEITOS E DIFERENCIAIS

PEGUE - LEVE - MONTE



Significa facilidade de transporte, montagem e desmontagem.

Cada equipamento é acompanhado por um Manual de Instrução ilustrado, que permite a montagem de forma simples. Dispensa mão-de-obra especializada ou ferramentas específicas.

INSTRUÇÕES DE OPERAÇÃO

MANUAL DO USUÁRIO

É com satisfação que apresentamos o Manual de Instruções contendo algumas dicas para a utilização adequada dos equipamentos **Alkit**. Cada vez mais estamos empenhados para que a sua empresa tenha plena satisfação na operação de nossos produtos.

Esperamos sanar todas suas dúvidas e nos colocamos a disposição para outros esclarecimentos.
Boa leitura !

LEIA O MANUAL COM ATENÇÃO:

Siga as informações sobre o uso e a manutenção correta de seu Balcão Buffet. Isso significa grande economia de tempo e dinheiro durante a vida útil do mesmo.

INSTALAÇÃO

Para sua segurança e o bom funcionamento do seu novo Balcão Buffet, é muito importante a sua correta instalação e operação. Consulte as seções de precauções de segurança, certificando-se de seguir todas as orientações.

ABRINDO A EMBALAGEM

Certifique-se de que as caixas estejam nas posições corretas, evitando assim riscar ou quebrar alguma peça.
Abra a caixa sempre pela parte superior para que tenha acesso ao produto.

MANUAL DO USUÁRIO



MONTAGEM

Após desembalar todas as peças que compõe o produto, podemos dar início a montagem do mesmo. Neste manual, nas próximas páginas, teremos uma imagem geral mostrando o módulo em uma vista explodida que vai lhe ajudar a compreender melhor a montagem, passo-a-passo.



LIMPEZA DO BALCÃO BUFFET

Para evitar qualquer perigo de choque elétrico, sempre desconecte o plug do cabo de alimentação da tomada antes de limpar o Balcão Buffet.

Limpe com um pano macio e úmido. Se preferir, utilize sabão neutro ou detergente e, em seguida, passe um pano umedecido para remover o excesso. Não recomendamos a utilização de nenhum produto químico.

INSTRUÇÕES DE OPERAÇÃO

MANUAL DO USUÁRIO

VERIFIQUE APÓS A LIMPEZA

Certifique-se de que o cabo de alimentação está corretamente inserido na tomada.

PRECAUÇÕES PARA UTILIZAÇÃO

Ao realizar reparos, desmontagens ou modificações fique atento às orientações deste manual.



ATENÇÃO

Nunca lave ou jogue água diretamente sobre o Balcão Buffet, pois poderá causar curto ou danos elétricos.



NÃO LAVE

Ao desconectar o plug da tomada, segure na parte principal do plug, próximo à tomada. Puxar pelo fio pode causar ruptura do cabo e avariar o seu Balcão Buffet.



CUIDADO

PRECAUÇÕES PARA UTILIZAÇÃO



PROIBIDO

Utilize uma tomada de 10A apropriada. Não utilize cabos de extensão ou adaptadores, pois isso poderá causar choque elétrico, superaquecimento ou fogo.

Mantenha o Balcão Buffet em um local coberto. Jamais ligue-o em um local exposto à chuva, pois poderá causar curtos circuitos e danificar o acabamento (MDF, granito, aço inox).

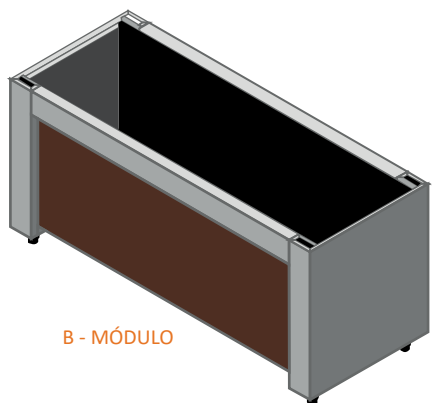


**NÃO DEIXE
AO RELENTO**



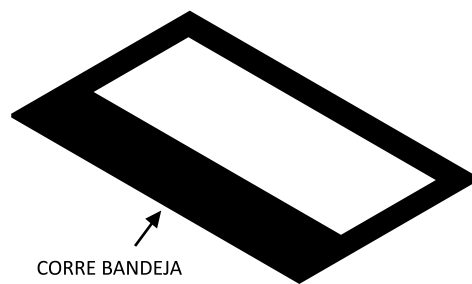
PASSO-A-PASSO

MONTAGEM



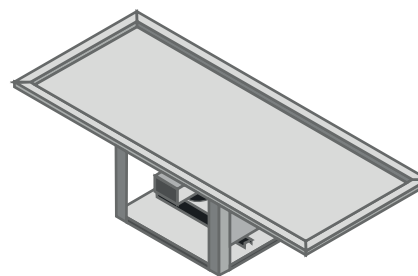
B - MÓDULO

Passo 1: Posicione o gabinete (B) no local desejado. Pés reguláveis para nivelamento do gabinete.



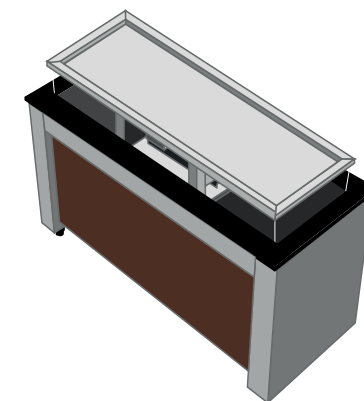
A - TAMPO DE GRANITO OU INOX

Passo 2: Cole o tampo (A) com fita dupla face ou silicone no gabinete. Se tiver corre-bandeja fique atento para posição correta.



C - PISTA PLUG-IN (AQUECIDA OU REFRIGERADA)

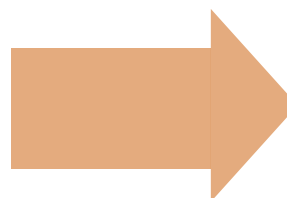
Passo 3: Conecte a Pista Fria na tomada interna do gabinete e posicione o sensor do controlador de temperatura. Veja detalhes abaixo.



Passo 4: Encaixe a pista no recorte existente no tampo (B).

ÚLTIMO PASSO

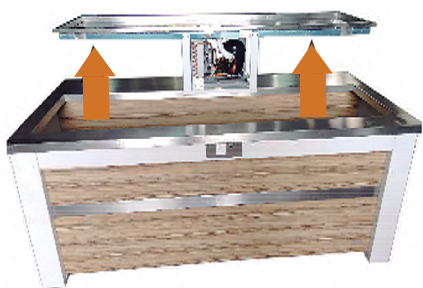
Verifique a rede elétrica no local e conecte o plug de energia do Balcão Buffet na tomada.



PASSO-A-PASSO

INSTALAÇÃO - PISTA FRIA

Passo 1



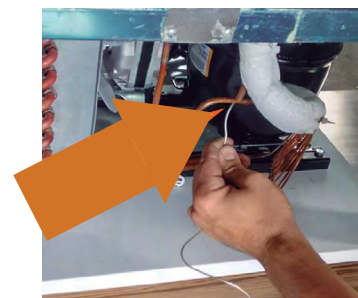
Passo 1: Posicione a PISTA FRIA sobre o TAMPO (granito / inox) do balcão.

Passo 2



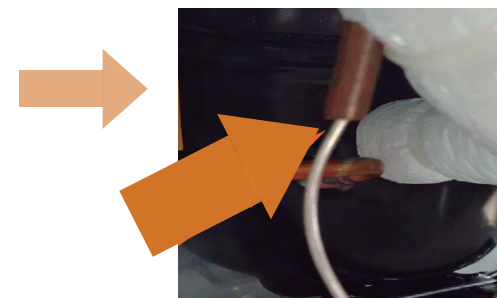
Passo 2: Soltar o cabo de energia do painel na parte interna do balcão, e desenrolar o cabo do sensor termostato.

Passo 3



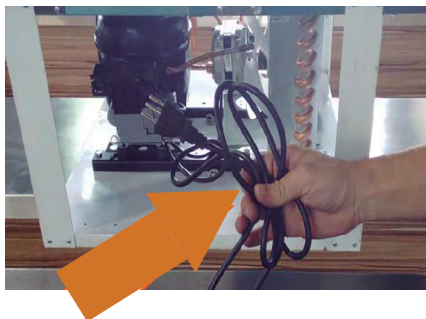
Passo 3: Posicionar o sensor na abertura do tubo de cobre da unidade condensadora.

Zoom



Zoom na imagem do passo 3.

Passo 4



Passo 4: Desenrolar o cabo de energia da unidade condensadora.

Passo 5



Passo 5: Encaixar o cabo de energia da unidade condensadora na tomada interna do balcão.

Passo 6

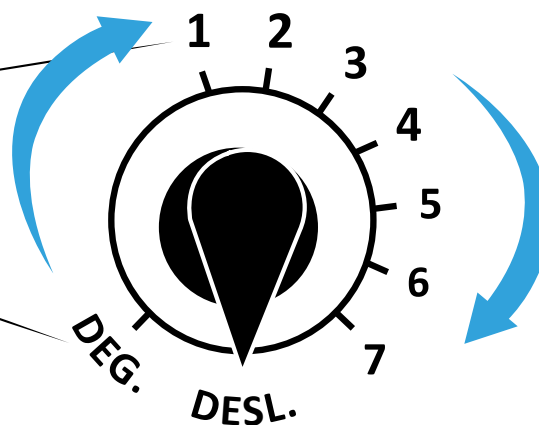
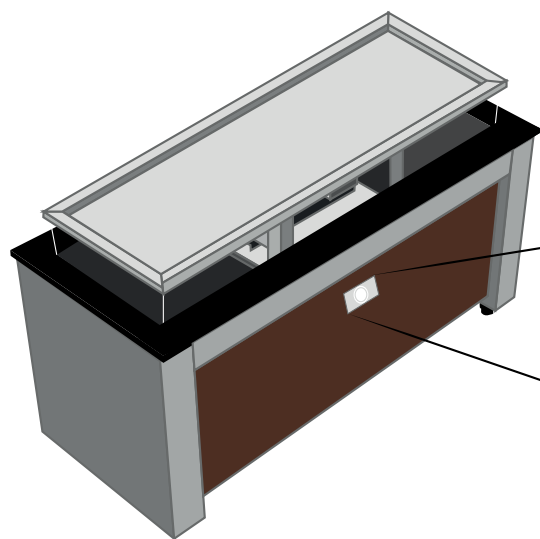


Passo 6: Conectar o cabo de energia do painel de termostato que foi desenrolado na etapa inicial a uma tomada externa 220 v.



Após conectar na tomada 220 volts, basta ajustar a temperatura.

TERMOSTATO



Termostato



Na imagem acima, como é o termostato realmente que se encontrará no balcão.

Ligar: Gire o termostato analógico para ligar a refrigeração. Observe a graduação de 1 ao 7, onde o 1 é o mínimo e o 7 é o máximo.

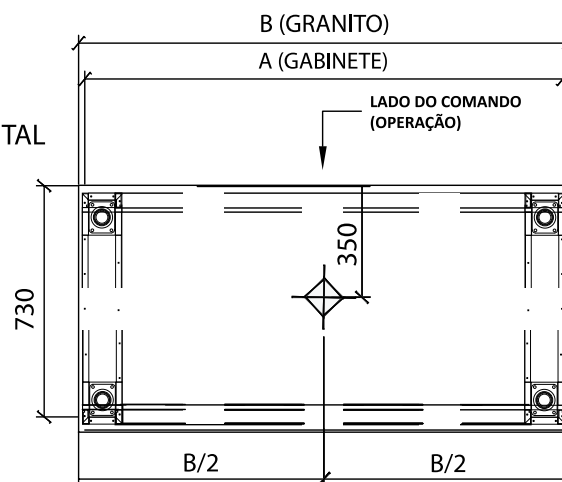
PLANTA DE PONTOS


PONTOS ELÉTRICOS

PLANTA



FRONTAL



 Ponto elétrico com tomada 2P + T, 220 volts.

GABINETE	COMP. (A) GABINETE	COMP. (B) GRANITO	AMPERAGEM	PISTA FRIA
GAB.2	880	900	10 A	220V, 600W
GAB.3	1205	1225	10 A	220V, 600W
GAB.4	1530	1550	10 A	220V, 600W
GAB.5	1855	1875	10 A	220V, 600W
GAB.6	2180	2200	10 A	220V, 600W

OBSERVAÇÕES

- Deverá ser verificado a tensão da rede no local;
- A planta acima é auxiliar no desenvolvimento das instalações elétricas dos balcões;
- A instalação do produto acima deverá seguir as normas da ABNT: NBR-5410/04 para instalações elétricas em baixa tensão e NBR-5419/05 para proteção de estruturas contra descargas atmosféricas;

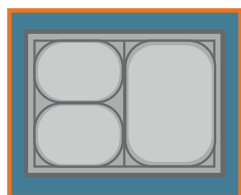
CARACTERÍSTICAS TÉCNICAS

MEDIDAS, TENSÃO E POTÊNCIA

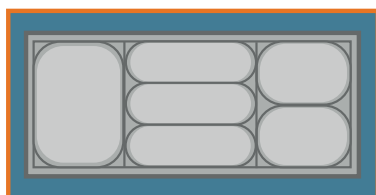
MODELO	VÃO LIVRE PARA ENCAIXE		MEDIDA EXTERNA		ÁREA INTERNA ÚTIL		TENSÃO (V)	POTÊNCIA	
	A	B	C	D	E	F		REFRIGERADA	AQUECIDA
Pista Equivalente a 01 GN 1/1	370	X 530	390	X 570	330	X 510	220V, 60Hz	600	500
Pista Equivalente a 02 GN's 1/1	700	X 530	725	X 570	665	X 510	220V, 60Hz	600	1000
Pista Equivalente a 03 GN's 1/1	1025	X 530	1050	X 570	990	X 510	220V, 60Hz	600	1500
Pista Equivalente a 04 GN's 1/1	1350	X 530	1380	X 570	1320	X 510	220V, 60Hz	600	2000
Pista Equivalente a 05 GN's 1/1	1685	X 530	1720	X 570	1660	X 510	220V, 60Hz	600	2500
Pista Equivalente a 06 GN's 1/1	2010	X 530	2040	X 570	1980	X 510	220V, 60Hz	600	3000

UTILIZAÇÃO DE GN'S

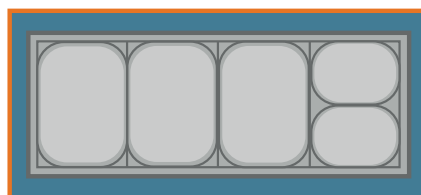
Você poderá utilizar os diversos modelos de cubas GN ou travessas e saladeiras para expor os alimentos.



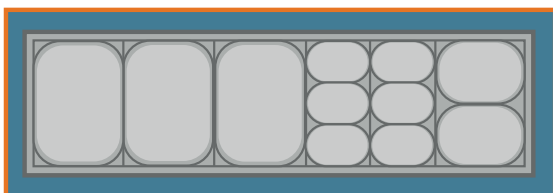
PISTA 2



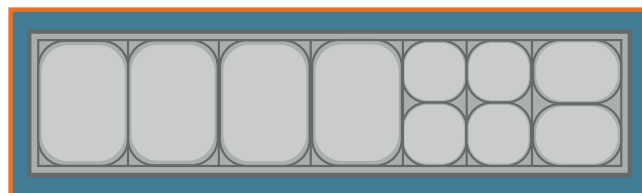
PISTA 3



PISTA 4



PISTA 5



PISTA 6




OBRIGADO !

Nós da **Allkit** agradecemos pela sua escolha e confiança. Esperamos que seu trabalho seja mais eficiente e ágil com nossos produtos à sua disposição. Caso ocorra alguma dúvida, ficaremos contentes em ajudá-lo (a) da melhor maneira e, menor tempo possível. Seguem, abaixo nossos contatos.

 www.allkit.com.br

 19 9.9665.6975 | 19 9.9762.1498

 19 3871.3625

 Rua Antenor Bergamo, 454 | Parque dos Cocais
Valinhos SP | CEP 13273-182

ALLKIT